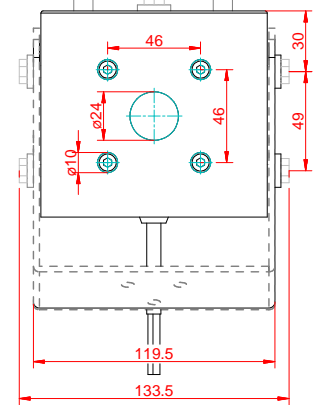
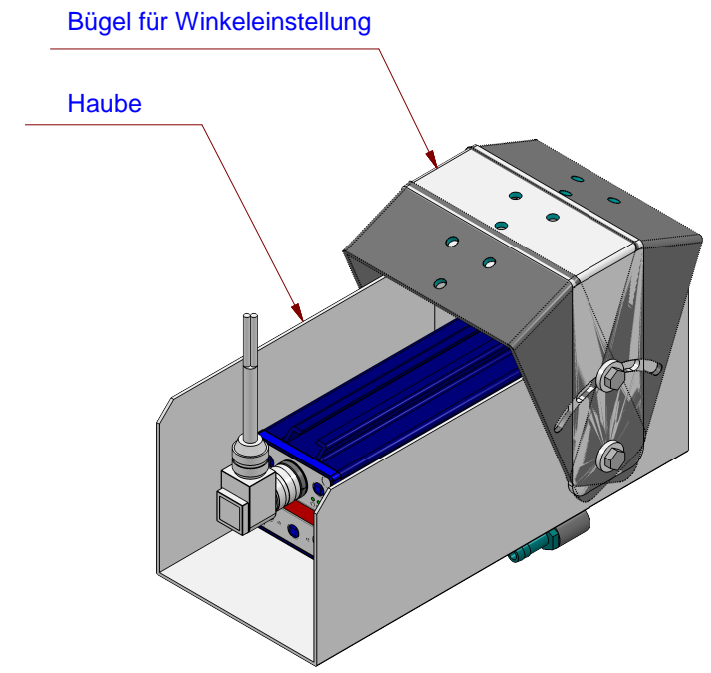
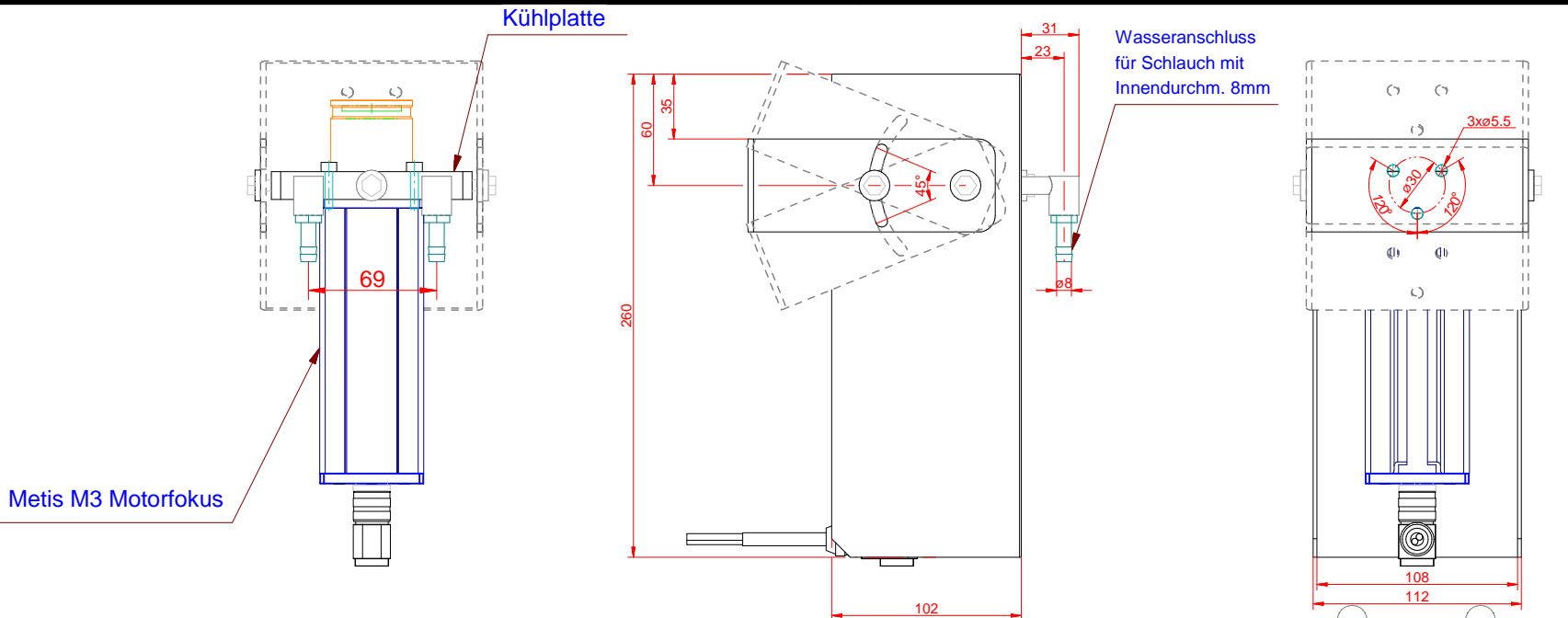


The reproduction, distribution and utilization of this document as well as the communication of its contents to others without express authorization is prohibited. Offenders will be held liable for the payment of damages. All rights reserved in the event of the grant of a patent, utility model or design.

Weitergabe sowie Vervielfältigung dieses Dokumentes, Verwertung und Mitteilung seines Inhalts sind verboten, soweit nicht ausdrücklich gestattet. Zuwiderhandlungen verpflichten zu Schadenersatz. Alle Rechte für den Fall der Patent-Gebrauchsmuster- oder Geschmacksmustervereinbarung vorbehalten.

(c) MegaCAD



		Maße in mm Dimensions in millimeters	Zul. Abw. f. Maße ohne Toleranzang. General tolerances DIN ISO 2768 T1 m	Fertigzustand finished condition	Maßstab Scale 1 : 2.5	Menge Quantity -
					Rohstoff/Raw material Rohteil-Nr./Raw piece No.	Diverse
					Werkzeug-Nr./Tool No.	
					Benennung/Designation Kühlhaube KG31-00 + Metis M3 Motorfokus Cooling Hood KG31-00 + Metis M3 Motorfokus	
					Sachnummer/Part-No. ZN0240	
					Blatt Sheet 1	von of 1
Ausg. Issu	Änderung Modification	Datum Date	Name Name	Dateiname Filename ZN024000_KG3100+M...	Ursprung Source MegaCAD	