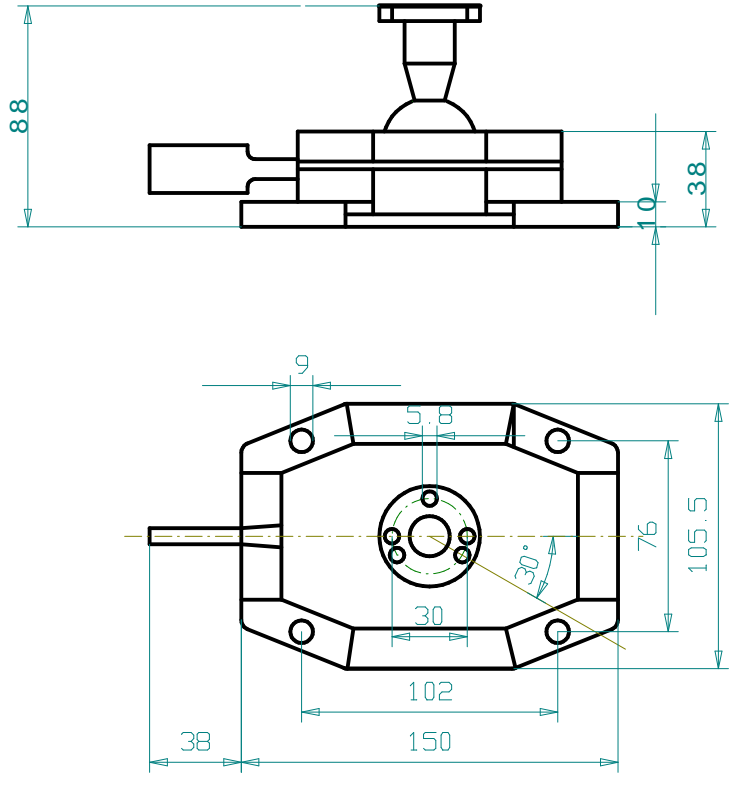


Copying of this document and giving it to others, and the use or communication of the contents thereof, are forbidden without express authority. All rights reserved.



Weitergabe und Vervielfältigung dieser Unterlage, sowie Verwertung und Mitteilung ihres Inhalts nicht gestattet, soweit nicht ausdrücklich zugestanden. Alle Rechte vorbehalten

		Maße in mm Dimensions in millimeters	Zul. Abw. f. Maße ohne Toleranzang. General tolerances	Fertigzustand finished condition	Maßstab Scale 1 : 1	Menge Quantity .
					Rohstoff/Raw material Aluminium/Edelstahl/Stainless-Steel	
					Rohteil-Nr./Raw piece No. .	
					Gewicht/Weight: 1Kg	
					Benennung/Designation	
					HA21-00	
					Kugelgelenk-Montagefuß	
					Swivel Mounting-Base	
					Sachnummer/Part-No.	Blatt Sheet 1
					ZN012100	von of 1
Ausg. Issue	Anderung Modification	Datum Date	Name Name	Dateiname Filename	Ursprung Source	MegaCAD
				ZN012100_HA21-00.Prt		

