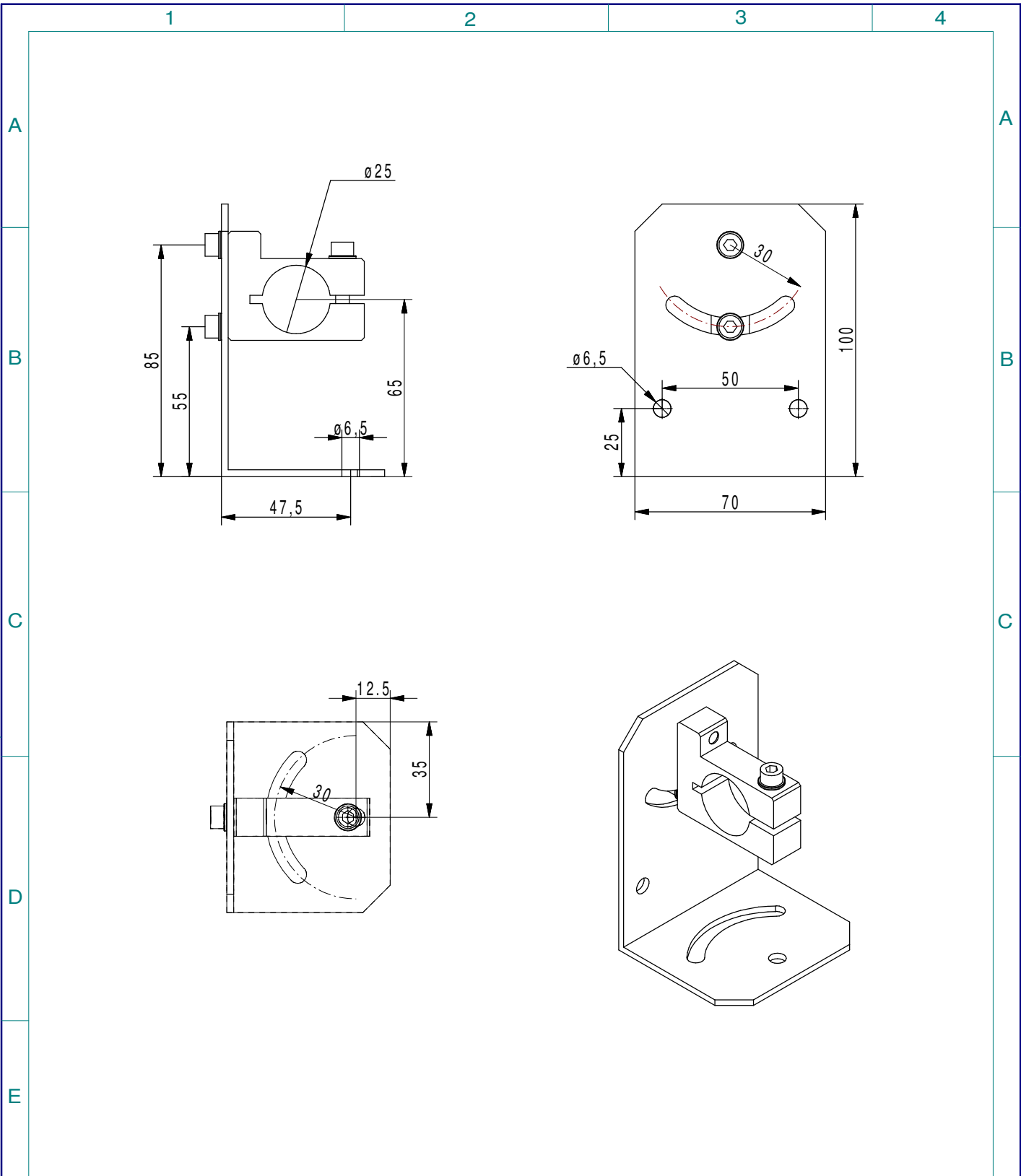


Copying of this document and giving it to others and the use or communication of the contents thereof are forbidden without express authority. All rights reserved.

Weitergabe und Vervielfältigung dieser Unterlage, sowie Verwertung und Mitteilung ihres Inhalts nicht gestattet, soweit nicht ausdrücklich zugelassen. Alle Rechte vorbehalten



		Maße in mm Dimensions in millimeters		Zul. Abw. f. Maße ohne Toleranzang. General tolerances		Fertigzustand finished condition		Maßstab Scale 1:2		Menge Quantity	
								Rohstoff/Raw material Edelstahl/Stainless Steel			
								Rohteil-Nr./Raw piece No.			
								Gewicht/Weight:		0,32Kg	
								Benennung/Designation			
								HA14-00			
								Justierbarer Haltewinkel			
								Adjustable Mounting Bracket			
								Sachnummer/Part-No.			
								ZN0068			
Ausg. Issue		Anderung Modification		Datum Date		Name Name		Ursprung Source		MegaCAD	
								Dateiname Filename		ZN006800_HA14-00.Prt	

