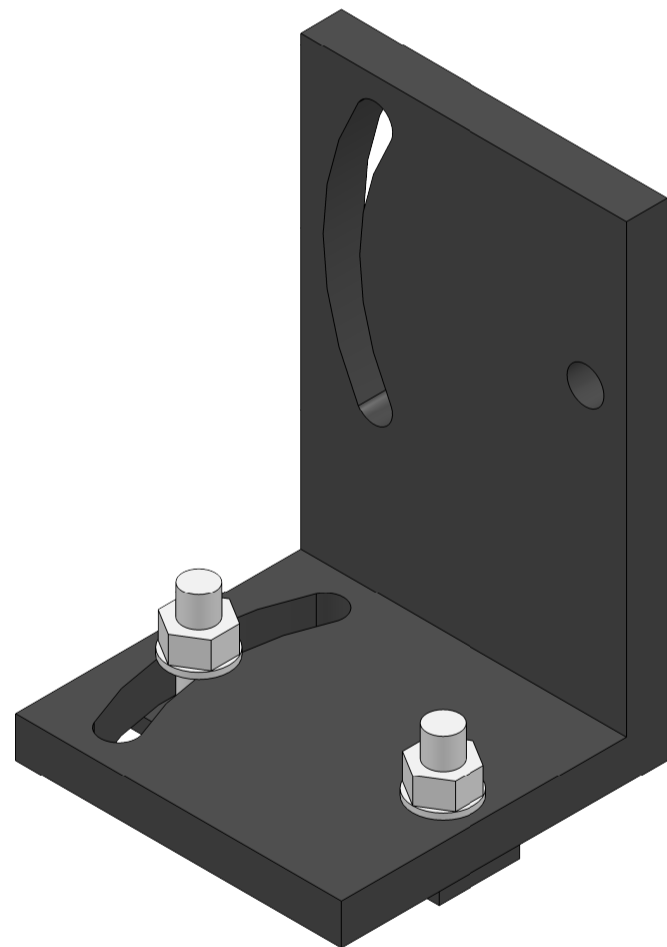
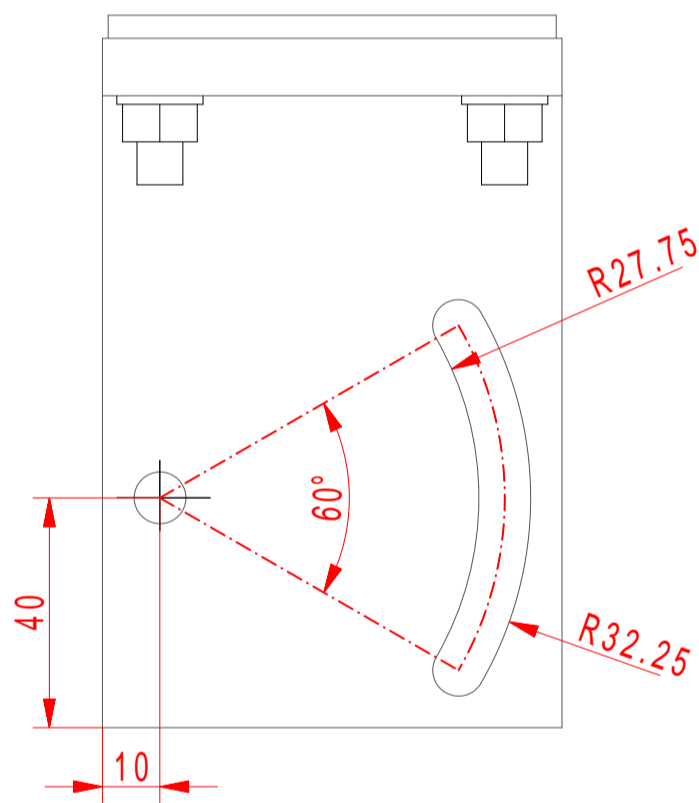
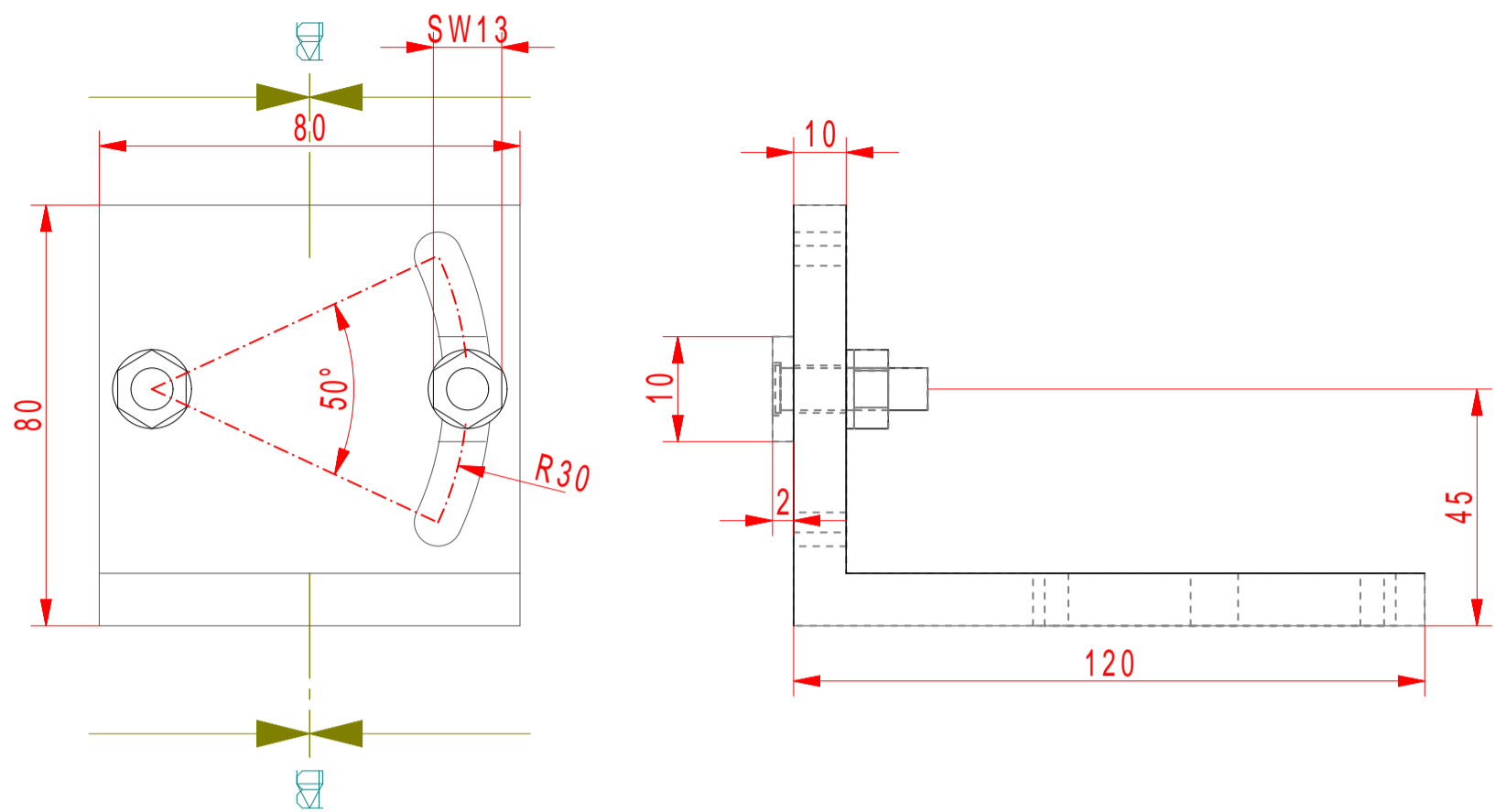


Copying of this document and giving it to others, and the use or communication of the contents thereof, are forbidden without express authority. All rights reserved.



Weitergabe und Vervielfältigung dieser Unterlage, sowie Verwertung und Mitteilung ihres Inhalts nicht gestattet, soweit nicht ausdrücklich zugestanden. Alle Rechte vorbehalten

		Maße in mm Dimensions in millimeters	Zul. Abw. f. Maße ohne Toleranzang. General tolerances	Fertigzustand finished condition	Maßstab Scale 1:2	Menge Quantity .
					Rohstoff/Raw material Rohteil-Nr./Raw piece No. .	Aluminium
					Gewicht/Weight:	0,4Kg
					Benennung/Designation	
					HA12-00	
					Justierbarer Haltewinkel	
					Adjustable Mounting Bracket	
					Sachnummer/Part-No.	Blatt Sheet
					ZN0109	1
					Ursprung Source	von of
					MegaCAD	1
A	Zeichnungsnummer	04.07.14	SFB			
Ausg.	Änderung	Datum	Name	Dateiname		
Issue	Modification	Date	Name	Filename	ZN010901_HA12-00_RevA.Prt	