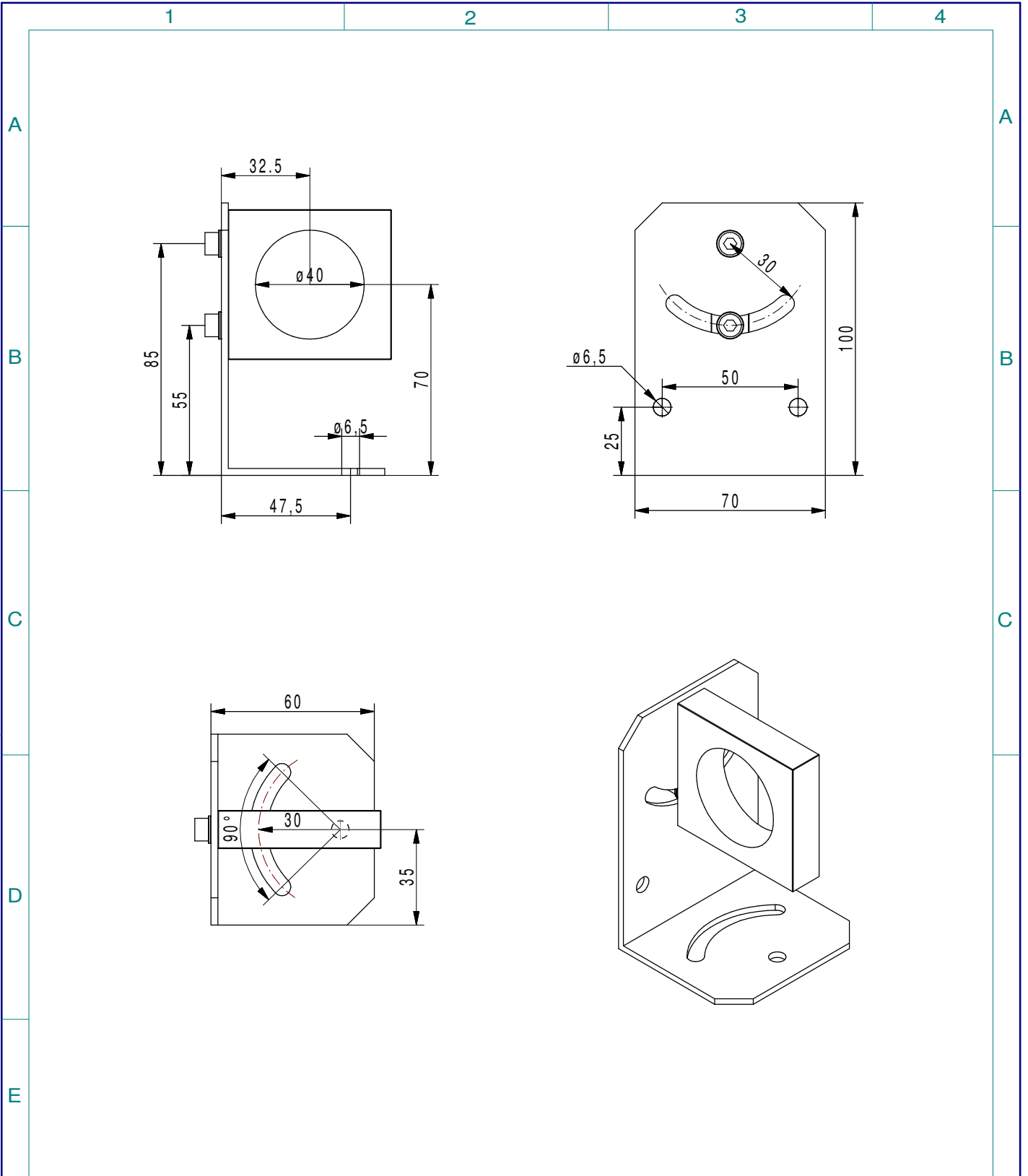


Copying of this document and giving it to others, and the use or communication of the contents thereof, are forbidden without express authority. All rights reserved.

Weitergabe und Vervielfältigung dieser Unterlage, sowie Verwertung und Mitteilung ihres Inhalts nicht gestattet, soweit nicht ausdrücklich zugestanden. Alle Rechte vorbehalten.



		Maße in mm Dimensions in millimeters		Zul. Abw. f. Maße ohne Toleranzang. General tolerances		Fertigungszustand finished condition		Maßstab Scale 1:2		Menge Quantity .	
								Rohstoff/Raw material Edelstahl/Stainless Steel		0,35KG	
								Rohteil-Nr./Raw piece No.		.	
								Werkzeug-Nr./Tool No.		.	
								Benennung/Designation		HA11-00 Sirius/Polaris	
								Sachnummer/Part-No.		ZN0033	
Ausg. Issue		Änderung Modification		Datum Date		Name Name		Ursprung Source		MegaCAD	
				Dateiname Filename		Name Name		Ursprung Source		MegaCAD	
				ZN003300 HA11-00.Prt		Husic Senad					

