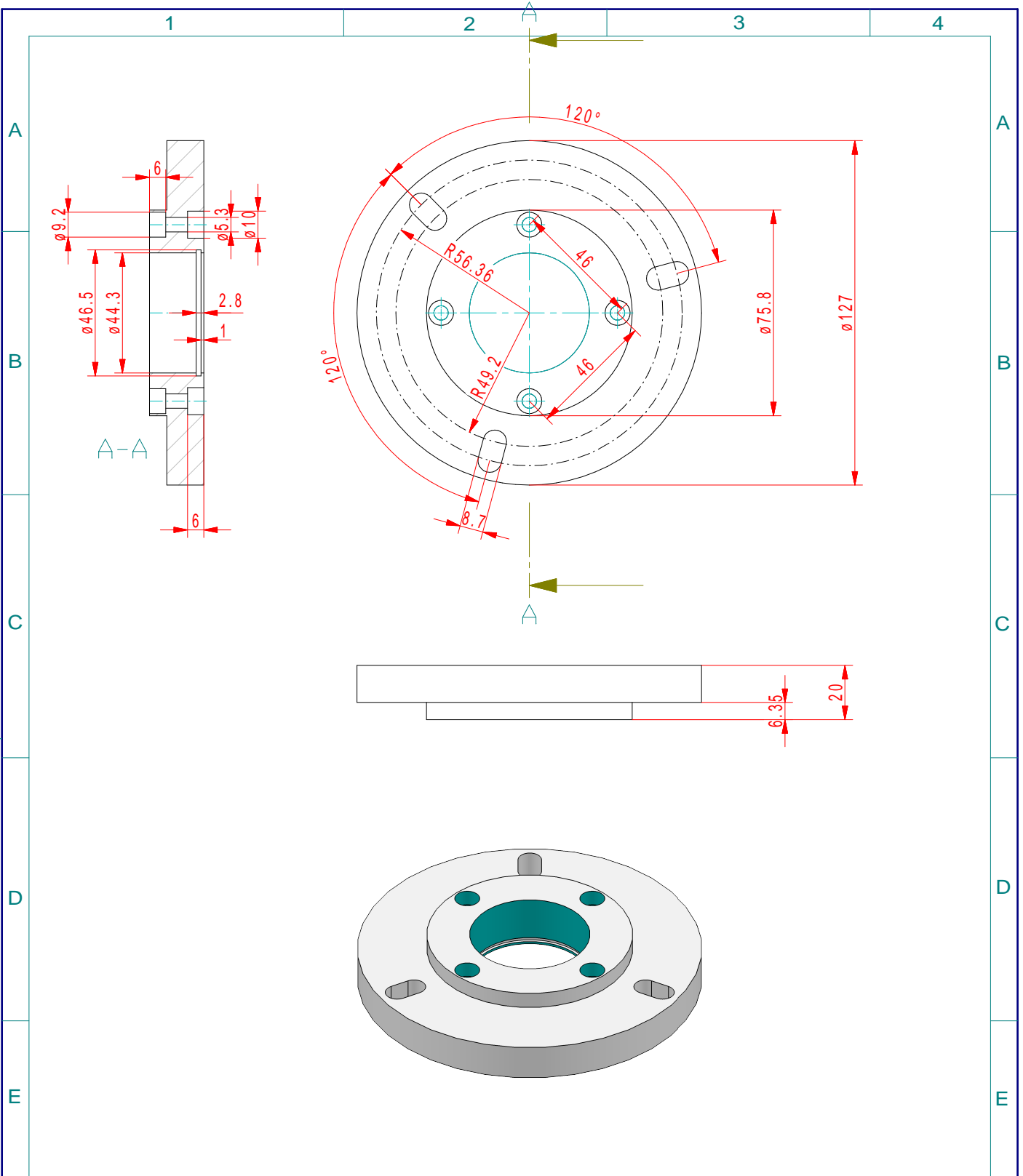


Distribution and reproduction of this document, as well as use or communication of the contents thereof, are forbidden unless expressly authorized. All rights reserved.

Weitergabe und Vervielfältigung dieser Unterlage, sowie Verwertung und Mitteilung ihres Inhalts nicht gestattet, soweit nicht ausdrücklich zugestanden. Alle Rechte vorbehalten.



| | | | | | | |
|-------------|--------------------------|---|--|--|---------------------------------|-------------------------|
| | | Maße in mm Dimensions in millimeters | Zul. Abw. f. Maße ohne Toleranzang. General tolerances | Fertigzustand finished condition | Maßstab Scale 1 : 2 | Menge Quantity |
| | | | DIN ISO 2768 T1 m | Farblos eloxiert Colorless anodized | Rohstoff/Raw material Aluminium | |
| | | | Datum Date | Name Name | Rohteil-Nr./Raw piece No. | |
| | | | Bearb. Drawn | 02.04.08 | Buschmann | |
| | | | Gepr. Checked | | | |
| | | | Norm Approved | | | |
| | | | Benennung/Designation | | | |
| | | | <h2 style="margin: 0;">FA05-00 Flansch für Metis</h2> <h2 style="margin: 0;">FA05-00 Flange for Metis</h2> | | | |
| | | | | | | Sachnummer/Part-No. |
| B | 3D-Umsetzung | 22.11.16 | Ouh | <h1 style="margin: 0;">687</h1> | | Blatt Sheet 1 |
| A | Bestellbezeichnung | 04.04.08 | SFB | | | von of 1 |
| Ausg. Issue | Änderung Modification | Datum Date | Name Name | Dateiname Filename | Ursprung Source | MegaCAD |
| | | | | 687B_FA05-10_Flansch_...prt | | |

