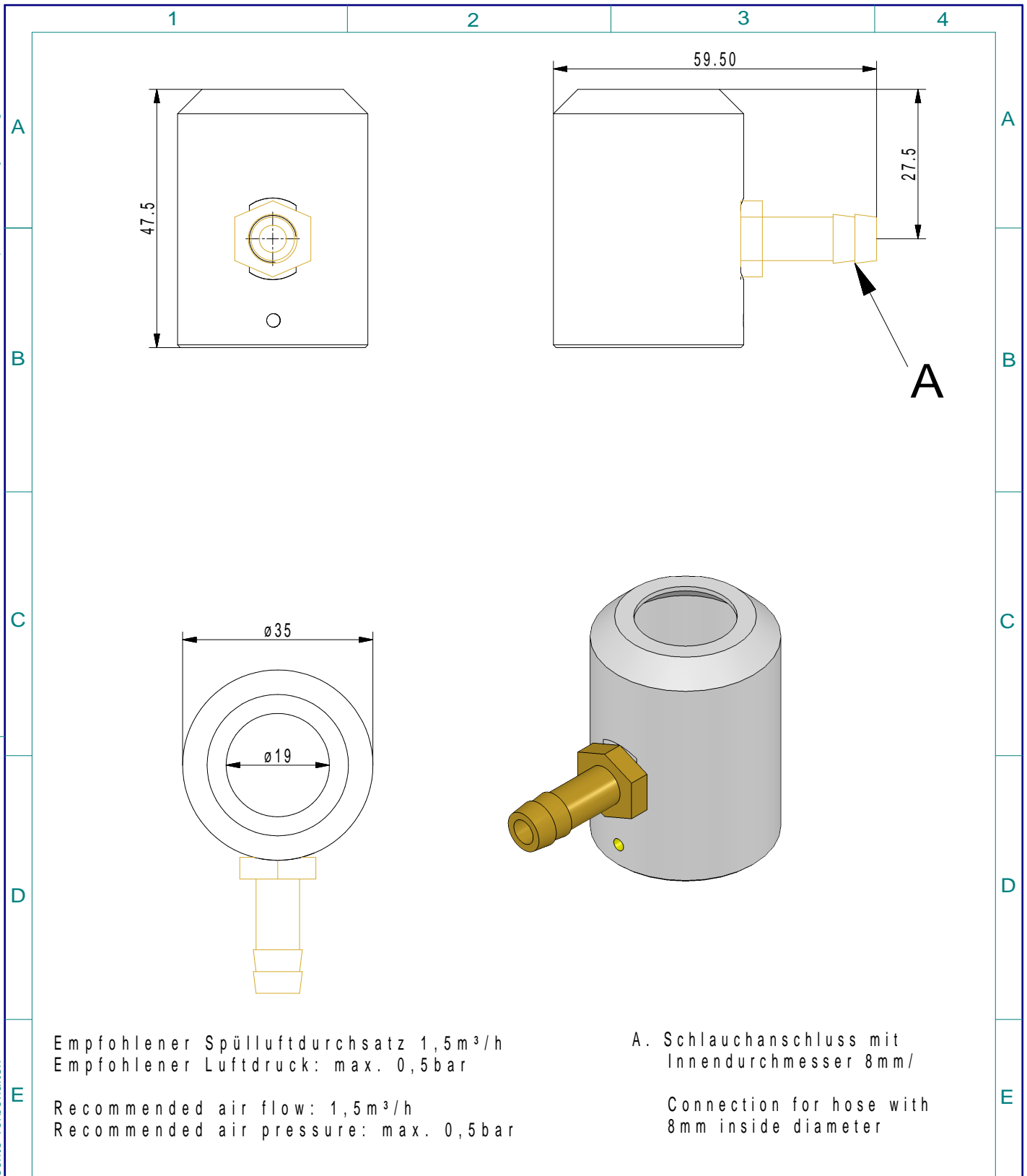


Copying of this document and giving it to others, and the use or communication of the contents thereof, are forbidden without express authority. All rights reserved.



Empfohlener Spülluftdurchsatz 1,5 m³/h
 Empfohlener Luftdruck: max. 0,5 bar
 Recommended air flow: 1,5 m³/h
 Recommended air pressure: max. 0,5 bar

A. Schlauchanschluss mit
 Innendurchmesser 8 mm/
 Connection for hose with
 8 mm inside diameter

Weitergabe und Vervielfältigung dieser Unterlage, sowie Verwertung und Mitteilung ihres Inhalts nicht gestattet, soweit nicht ausdrücklich zugestanden. Alle Rechte vorbehalten

		Maße in mm Dimensions in millimeters		Zul. Abw. f. Maße ohne Toleranzang. General tolerances		Fertigzustand finished condition		Maßstab Scale 1 : 1		Menge Quantity .	
								Rohstoff/Raw material Röhreil-Nr./Raw piece No. .		Edelstahl/Stainless Steel	
								Gewicht/Weight:		0,17Kg	
				Bearb. Drawn 30.12.09		Name Name Husic Senad		Benennung/Designation			
				Gepr. Checked .				BL14-00 Blasvorsatz Air Purge Accessory			
				Norm Approved .				Sachnummer/Part-No.		Blatt Sheet 1	
								ZN0055		von of 1	
Ausg. Issue		Änderung Modification		Datum Date		Name Name		Dateiname Filename ZN005500□_BL14-00.Prt		Ursprung Source MegaCAD	

