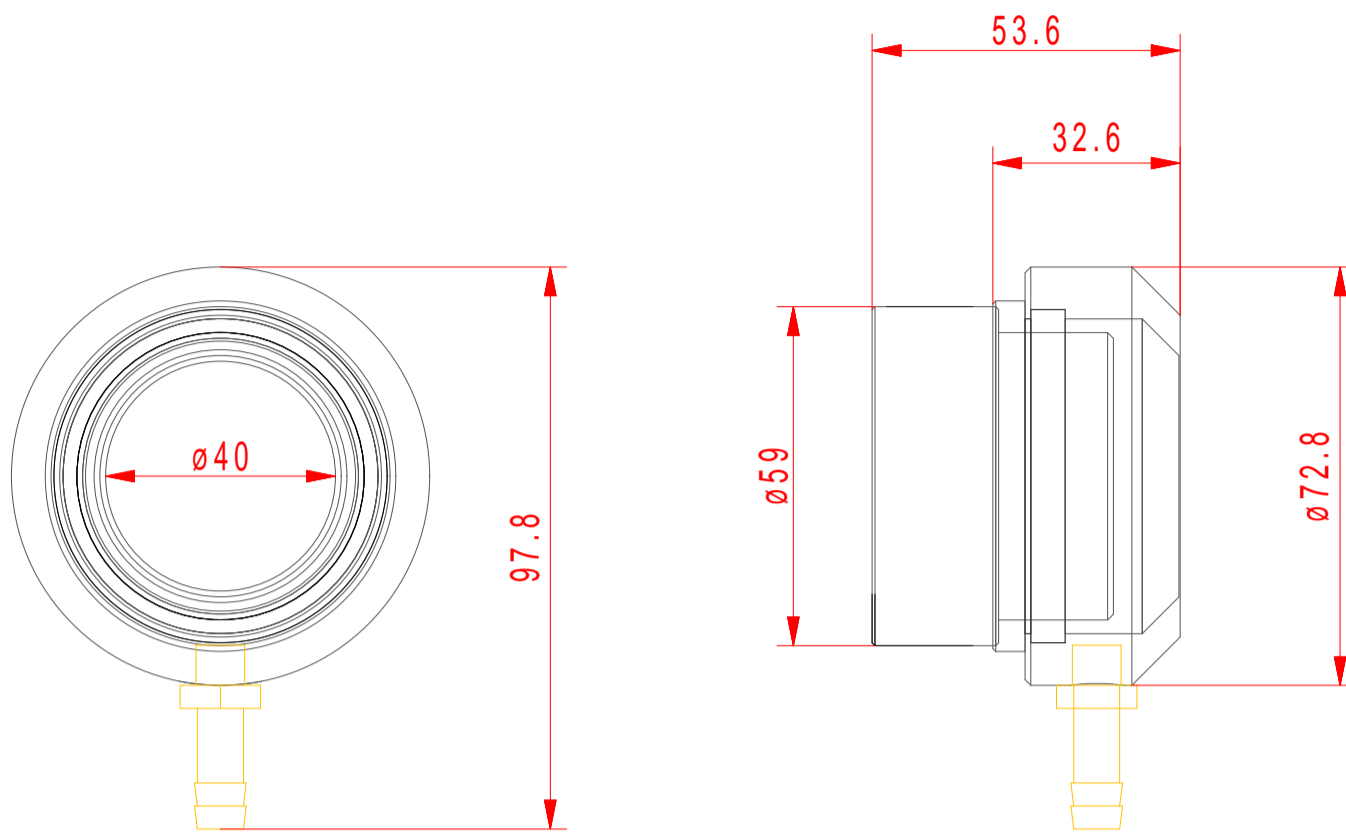


Copying of this document and giving it to others, and the use or communication of the contents thereof, are forbidden without express authority. All rights reserved.



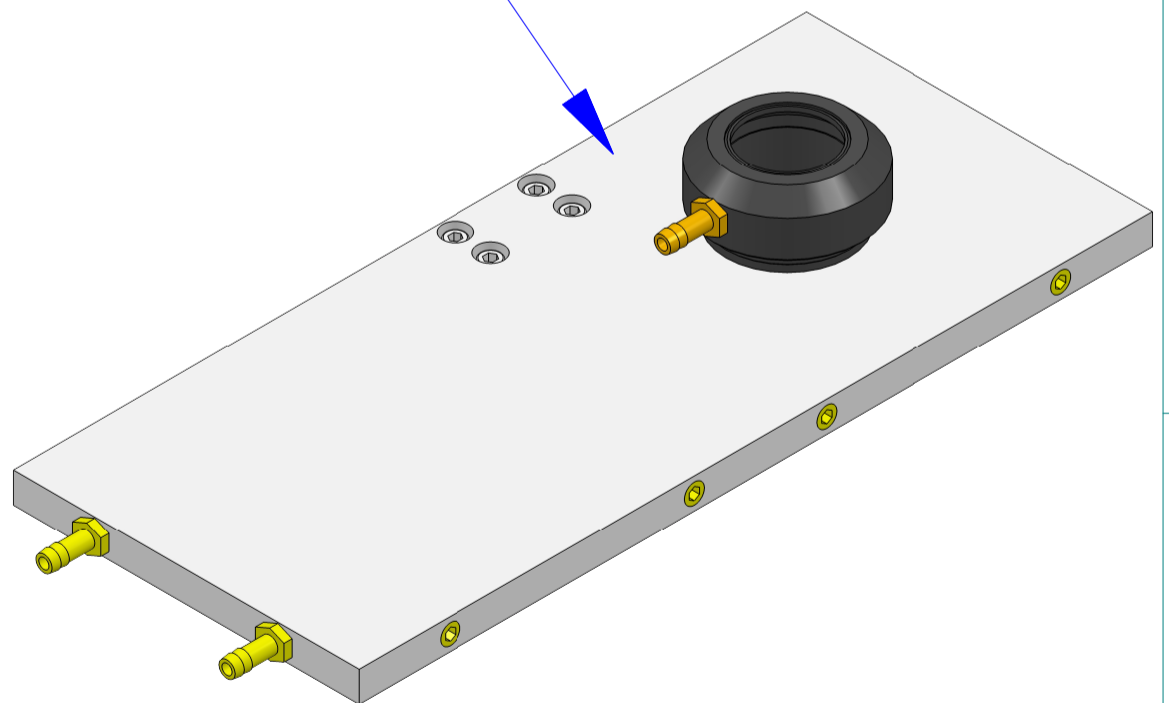
## Anwendungsbeispiel (Example of Application)

A: Schlauchanschluss mit Innendurchmesser 8mm

Connection for hose with 8mm inside diameter

Empfohlener Spülluftdurchsatz: 1,5m<sup>3</sup>/h  
Empfohlener Luftdruck: 0,5bar

Recommended air flow: 1,5m<sup>3</sup>/h  
Recommended air pressure: max. 0,5bar



Weitergabe und Vervielfältigung dieser Unterlage, sowie Verwertung und Mitteilung ihres Inhalts nicht gestattet, soweit nicht ausdrücklich zugestanden. Alle Rechte vorbehalten

		Maße in mm Dimensions in millimeters		Zul. Abw. f. Maße ohne Toleranzang. General tolerances		Fertigzustand finished condition		Maßstab Scale <b>1 : 2</b>		Menge Quantity .	
								Rohstoff/Raw material Rohteil-Nr./Raw piece No. .		Aluminium	
								Gewicht/Weight:		4Kg	
								Benennung/Designation			
				Bearb. Drawn		Datum Date 22.02.10		Name Name Husic Senad		<b>BL12-01</b> <b>Blasvorsatz für Kühlplatte</b> <b>Air Purge for cooling plate</b>	
				Gepr. Checked							
				Norm Approved							
								Sachnummer/Part-No.		Blatt Sheet	
								<b>ZN0126</b>		von of	
Ausg. Issue	Änderung Modification	Datum Date	Name Name	Dateiname Filename	ZN012600_BL12-01.Prt		Ursprung Source		MegaCAD		