

## MetisVision MV05 / MV09

### Robuste Thermovisionskamera für industrielle Messaufgaben

MetisVision **MV09** ist eine kurzwellige Kamera für die Messung von Metallen, Keramiken, Verbundwerkstoffen, Halbleiter, Wafern oder der Glasschmelze.

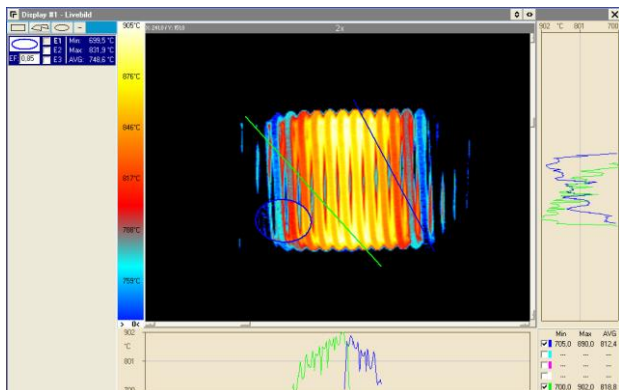
MetisVision **MV05** misst im noch kurzwelligeren Bereich um 0,5  $\mu\text{m}$  und wird in Gießereien für die Messung eines flüssigen Gießstrahls eingesetzt.

#### Vorteile auf einen Blick:

- Hohe Genauigkeit, 0,5% vom Messwert
- Über 300.000 Temperatur-Messpunkte
- Extrem hohe Nullpunktstabilität durch Detektor-Thermostatisierung
- Messbereiche ab 600°C bis 2000°C
- Fokussierbare und fest eingestellte Objektive
- Echtzeit-Thermografie mit bis zu 60 Hz Bildfrequenz
- Gigabit Ethernet Schnittstelle 1000 Mbit/s
- Für Windows 7 Professional / Windows 8 Professional
- Einfache Handhabung
- Trigger-Eingang für zeitgesteuerte Aufnahmen
- Extrem Robust, Schutzart IP65



#### Anwendungsbeispiel mit ROI und Temperaturprofilen



#### Softwareprogramm VisionWin

- Automatische oder manuelle Messbereichseinstellung
- Individuell wählbare Softwaredarstellungen
- Emissionsgrad einstellbar von 0,20 bis 1,00.
- Externe Triggereinstellung
- Bis zu 15 frei wählbare ROI's
- Linienprofile
- Farpalette
- Isotherme
- Vergleich von mehreren Einzelbildern
- CSV-Export

#### Technische Daten

Modell	MV05	MV09
Messbereiche	1200–2000°C	600–1300°C 1200 – 2500°C 750–1500°C 1100 – 3000°C *) 900–1800°C (* Langmessbereich)
Detektor	radiometrischer Detektor mit großer 1/2 Zoll Bilddiagonale	
Spektralbereich	0,35–0,6 $\mu\text{m}$	0,75–1,08 $\mu\text{m}$
Bildwiederholffrequenz	60 Hz max.	
Optische Auflösung	640 x 480 Pixel	
Schnittstelle	Gigabit-Ethernet-Schnittstelle 1000 Mbit/s	
Messunsicherheit	0,5% vom Messwert ( $\epsilon = 1$ , $t_{\text{Umgebung}}$ 10–35°C)	
Temperaturaufösung	1K	
Messentfernung und Auflösung	abhängig vom gewählten Objektiv	
Emissionsgrad $\epsilon$	einstellbar 0,1–1,00	
Spannungsversorgung	24 V DC (16–30 V DC), ca. 800 mA	
Eingangssignal	Trigger-Eingang, extern gesteuerte Video-Aufzeichnung oder Momentaufnahme, optional über Software einstellbar	
Schutzart	IP65	
Umgebungstemperatur	0–50°C	
Lager-Temperaturbereich	-40–70°C	
Relative Luftfeuchtigkeit	20–90%, nicht kondensierend	

## MetisVision-Objektive kalibriert für größere Messentfernungen

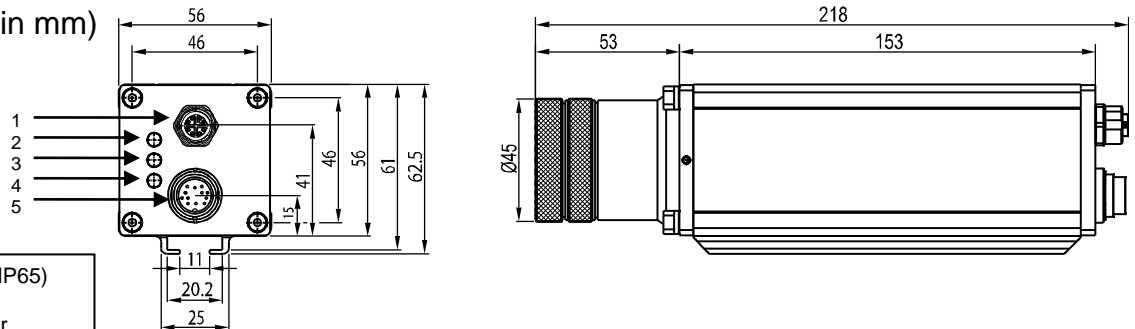
Modell	OV09-A0		OV09-B0		OV09-C0		OV09-D0		OV09-E0		OV09-F0		OV09-G0	
	hor.	vert.	hor.	vert.	hor.	vert.	hor.	vert.	hor.	vert.	hor.	vert.	hor.	vert.
FOV (deg)	5°	3,5°	7,3°	5,5°	11°	8°	14°	11°	22°	17°	30°	22°	58°	44°
Einstellbar ab:	1 m		1 m		1 m		0,7 m		0,5 m		0,3 m		0,3 m	
Min. FOV [mm]	87	65	128	96	193	145	172	129	194	146	161	121	333	250
FOV bei 1 m	87	65	128	96	193	145	246	185	389	292	536	402	1109	832
FOV bei 2 m	175	131	255	191	385	289	491	368	778	584	1072	804	2217	1663
FOV bei 3 m	262	197	383	287	578	434	737	553	1166	875	1608	1206	3326	2495

## MetisVision-Objektive kalibriert für kurze Messentfernungen

Modell	OV09-A1		OV09-B1		OV09-C1		OV09-D1		OV09-E1		OV09-F1		OV09-G1	
Fokussierbar	0,7 – 1 m		0,9 – 1 m		0,35 – 1 m		0,25 – 0,7 m		0,25 – 0,5 m		0,25 – 0,3 m		0,2 – 0,3 m	
Min. FOV mm	61	46	115	86	67	50	61	46	97	73	134	101	222	162
Max. FOV mm	87	65	128	96	193	145	172	129	194	146	161	121	333	250

Auf Wunsch ist die Lieferung von 2 Kalibrierdateien ebenfalls möglich. Sie können dann, je nach Messentfernung, beim Starten der Software *VisionWin* geladen werden.

## Abmessungen (in mm)



- 1 Ethernetanschluss (IP65)
- 2-4 Status-LEDs
- 5 12-pol. Anschluss für Versorgungsspannung und Ein-/ Ausgangssignale

Mit Ethernet- und Anschlusskabel AK46 verlängert sich der Messaufbau um ca. 70 mm

## Lieferumfang

- MetisVision-Kamera mit Objektiv nach Wahl
- Software *VisionWin* (**PC-Mindestanforderungen:** I7-Prozessor, Dual Core, min. 2 x 2,9 GHz, 8 GB RAM, HDD 500 GB, SSD 240 GB; optional, GBit-Ethernet, Bildschirmauflösung min 1024 x 768, Win 7, 8, 10)
- Bedienungsanleitung

## Zubehör

	Best.-Nr.
Anschlusskabel für Spannungsversorgung und externe Triggerung (xx = Kabellänge in 5-m-Schritten)	AK46-xx
Ethernetkabel mit IP65 Standard RJ45 Stecker (xx = Kabellänge abgestuft in 5 m)	AK54-xx
Kugelgelenk-Montagefuß zur Schnellbefestigung an der Montagewise der Kamera	HA20-00
Kugelgelenk-Montagefuß zur Schnellbefestigung an der Montagewise des Kühlgehäuses	HA22-00
Luftspülvorsatz für Objektiv	BL10-00
Schutzhaube mit wassergekühlter Frontplatte	KG31-00
Kühl- und Schutzgehäuse mit Saphir-Fenster	KG13-04
Luftspülvorsatz für Kühlgehäuse	BL12-00

			<b>Sensortherm GmbH</b> Infrarot Mess- und Regeltechnik Hauptstr. 123 65843 Sulzbach/Ts Tel.: 06196-64065-80 Fax: 06196-64065-89 <a href="mailto:info@sensortherm.de">info@sensortherm.de</a> <a href="http://www.sensortherm.de">www.sensortherm.de</a>
Kugelgelenkhalterung HA20-00	Kühlgehäuse KG13 mit Luftspülvorsatz BL12	Kugelgelenk HA22 für Kühlgehäuse	

Die technischen Daten entsprechen dem derzeitigen Stand. Änderungen im Rahmen des technischen Fortschritts oder durch betrieblich bedingte Weiterentwicklung behalten wir uns vor. Sensortherm-Datenblatt\_MV05\_MV09 (08.03.2017)