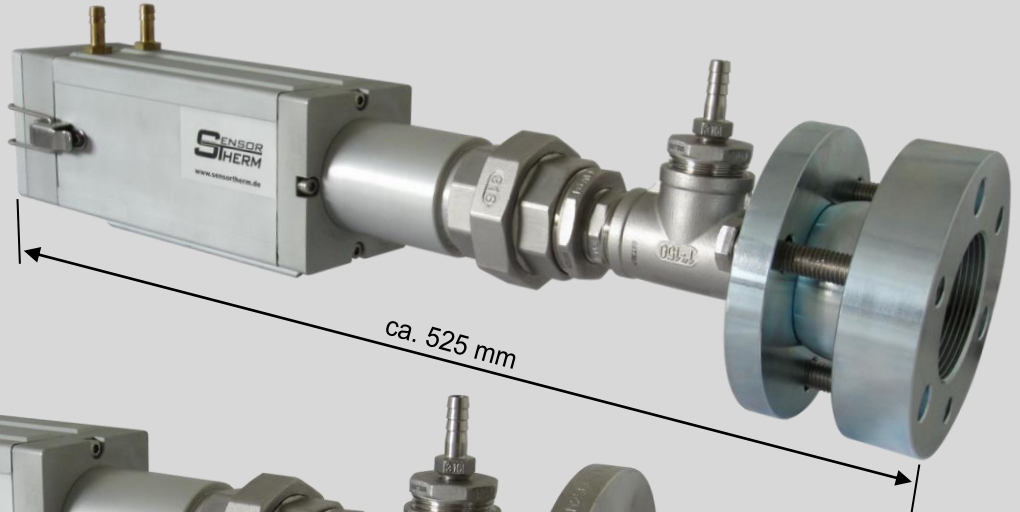


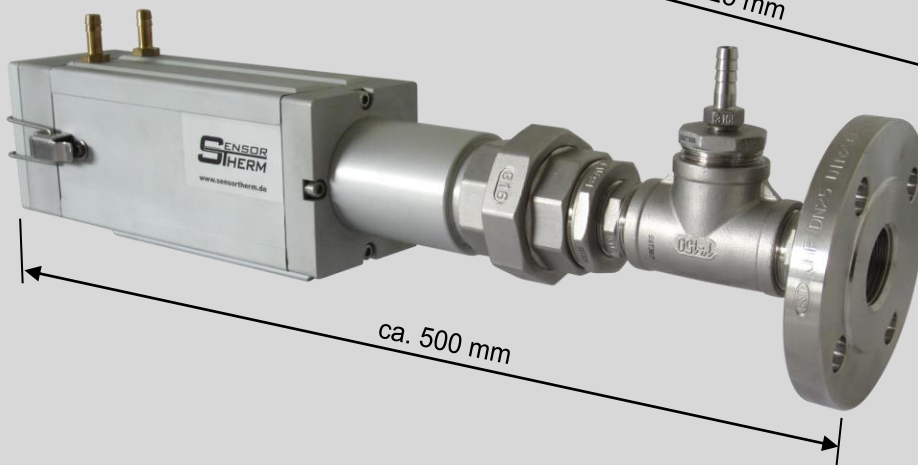
# Flanschsystem FS10 / 13 / 20 / 23

Für alle Pyrometer der Serie Metis

Mit Kugelflansch



Mit Flansch



Das Flanschsystem ist eine Komplettseinheit zur geschützten Montage eines Pyrometers an raue Umgebungsbedingungen, wie z.B. der Montage an einen Ofen. Es besteht aus

- einem Kühlgehäuse mit Schutzfenster, wahlweise Kalziumfluorid (für Pyrometermodelle mit Spektralbereich bis zu 8 µm) oder Saphir (Kratz- und Abriebfest, für Pyrometermodelle mit Spektralbereich bis zu 5 µm)
- einem Flansch-Adaptersystem mit Spüllufteinspeisung
- einem Flansch oder Kugelflansch, mit dem das Pyrometer auf das Messobjekt ausgerichtet werden kann.

**Bestell-Nummern:**

Bestell-Nummern:	Kalziumfluorid-Fenster	Saphir-Fenster
Flanschsystem mit Flansch	FS10-02	FS10-04
Flanschsystem mit Flansch (für Metis mit Videomodul)	FS13-02	FS13-04
Flanschsystem mit Kugelflansch	FS20-02	FS20-04
Flanschsystem mit Kugelflansch (für Metis mit Videomodul)	FS23-02	FS23-04

**Technische Daten**

Kühlgehäuse	Aluminium eloxiert, 2,3 kg, 8 mm Schlauchanschluss, Wasserdruck max. 8 Bar
Flansch-Adaptersystem	Edelstahl, 1 kg, 9 mm Schlauchanschluss für Luftspülung
Flansch	DN25 PN10/16, Edelstahl, 1,2 kg, Außen-Ø 115 mm, Schraublochtiefe 15 mm Montagelochkreis-Ø 85 mm, 4 Schraubenlöcher 14 mm
Kugelflansch	Stahl, chromatiert, 3,8 kg, Außen-Ø 120 mm, G2-Rohrgewinde, Montagelochkreis-Ø 90 mm, 3 Schraubenlöcher 14 mm, Schraublochtiefe 30 mm