



Beschreibung und  
Bedienungsanleitung

Technical Documentation  
and Operation Manual

Kühlgehäuse für Pyrometerserie *METIS*  
Cooling jacket for pyrometer series *METIS*  
**KG10-00**



1. Beschreibung / Description.....	3 / 5
2. Technische Daten / Technical data .....	3 / 5
3. Kühlwirkung / Cooling effect.....	3 / 5
4. Zubehör / Accessories.....	4 / 6
5. Maßzeichnungen / Dimensions.....	4 / 6

## 1. Beschreibung

Mit dem Kühlgehäuse werden die Pyrometer der Serie Metis bei Umgebungstemperaturen über 200°C problemlos betrieben. Das der Gehäusebauform des Pyrometers angepasste Strangpressprofil mit integrierten Kühlmittelkanälen gewährt bei kleinem Bauvolumen optimale Kühlwirkung mit geringem Kühlmitteldurchfluss. Die beiden Schnellverschlüsse des Deckels ermöglichen einen schnellen Aus- und Einbau des Pyrometers auch unter extremen Umgebungsbedingungen.

Das fokussierbare Objektiv des Pyrometers lässt sich im Kühlgehäuse justieren. Hierzu wird das Objektivschutzrohr vom Kühlgehäuse abgeschraubt.

## 2. Technische Daten

Maße:	287 mm x 105,5 mm x 122,4 mm
Gewicht:	2500 g
Material:	Gehäuseteile: Aluminium eloxiert, Schrauben und Schnellverschluss: Edelstahl
Lagertemperatur:	200°C (ohne Wasserdurchfluss)
Kühlmittelanschluss:	Schlauchnippel für Schläuche mit Innendurchmesser 9 mm
Wasserdruck:	max. 6 bar

## 3. Kühlwirkung

Kühlwirkung bei Durchfluss von 1 l Wasser pro Minute (größere Durchflussmengen erhöhen die Kühlwirkung nur unwesentlich):

Umgebungstemperatur (ruhende Luft)	Vorlauftemperatur des Kühlmittels	Temperatur im Gehäuse bei geschlossenem Deckel
120°C	30°C	35°C
120°C	40°C	45°C
180°C	40°C	47°C
210°C	40°C	50°C

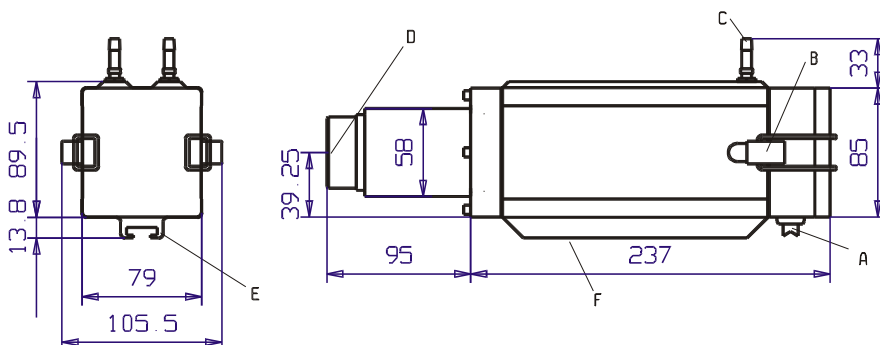
Kühlwirkung bei Durchfluss von 100 l Luft pro Minute:

Umgebungstemperatur (ruhende Luft)	Vorlauftemperatur des Kühlmittels	Temperatur im Gehäuse bei geschlossenem Deckel
70°C	25°C	55°C
80°C	25°C	60°C
90°C	25°C	68°C

#### 4. Zubehör

Bezeichnung	Best. Nr.
Blasvorsatz für Kühlgehäuse Serie Metis	BL12-00
Haltewinkel für Kühlgehäuse Serie Metis	HA12-00
Kugelgelenkhalterung für Kühlgehäuse Serie Metis	HA22-02

#### 5. Maßzeichnung



- A: Kabelaustritt
- B: Schnellverschluss
- C: Schlauchnippel für Schlauchinnendurchmesser 9 mm
- D: Aufnahme für Blasvorsatz oder Geräteträger mit Außengewinde R 1 1/2
- E: Klemmschiene
- F: Feststellschraube für das Pyrometer

## 1. Description

The water cooling jacket was designed to protect the Metis series sensors for ambient temperatures of more than 200°C. It consists of an extruded aluminum profile with embedded cooling water channels. For an optimum cooling effect combined with small size and minimum water consumption the sensor's housing is integrated very closely into the jacket. Two spring locks for fast release of the rear cover allow a quick and easy access to the sensor even under extreme hot ambient conditions. For adjusting the focusable lens of the sensor the protection tube at the front side has to be unscrewed from the jacket only.

## 2. Technical Data

Dimensions:	287mm x 105.5mm x 122.4mm
Weight:	2500 g
Material:	Case parts: aluminum anodized, screws and spring locks: stainless steel
Storage temperature:	200°C (without water flow)
Connection for cooling water:	Nipple for flexible tube with inner diameter of 9 mm
Water pressure:	max. 6 bar

## 3. Cooling Effect

Cooling effect with a flow rate of 1 liter Water/per minute (a higher flow rate will basically not increase the cooling effect):

Ambient temperature (calm air)	Flow temperature of the cool liquid	Temperature in the case with closed cover
120°C	30°C	35°C
120°C	40°C	45°C
180°C	40°C	47°C
210°C	40°C	50°C

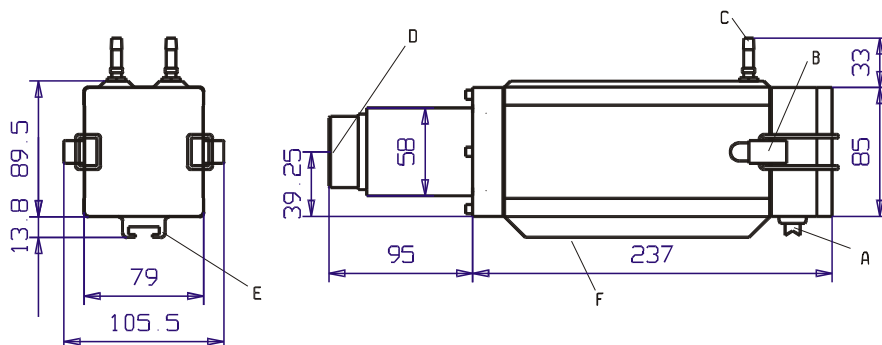
Cooling effect with a flow rate of 100 liter air per minute:

Ambient temperature (calm air)	Flow temperature of the cool liquid	Temperature in the case with closed cover
70°C	25°C	55°C
80°C	25°C	60°C
90°C	25°C	68°C

#### 4. Accessories

Description	Order-No.
Air purge unit for cooling jacket series Metis	BL12-00
Mounting angle for cooling jacket series Metis	HA12-00
Ball-and-socket mounting for cooling jacket series Metis	HA22-02

#### 5. Dimensions



- A: Cable outlet
- B: Spring locks
- C: Nipple for tubes with inner diameter of 9 mm
- D: Adapter for air purge unit or device mounting with a male screw thread of R 1 1/2
- E: Mounting profile
- F: Mounting screw for the pyrometer

**Sensortherm GmbH**

Hauptstraße 123

65843 Sulzbach

Tel: +49 (0)6196 64065-80

Fax: +49 (0)6196 64065-89

E-Mail: [info@sensortherm.de](mailto:info@sensortherm.de)

Internet: [www.sensortherm.de](http://www.sensortherm.de)

© Sensortherm GmbH

KG10 (March 13, 2018)