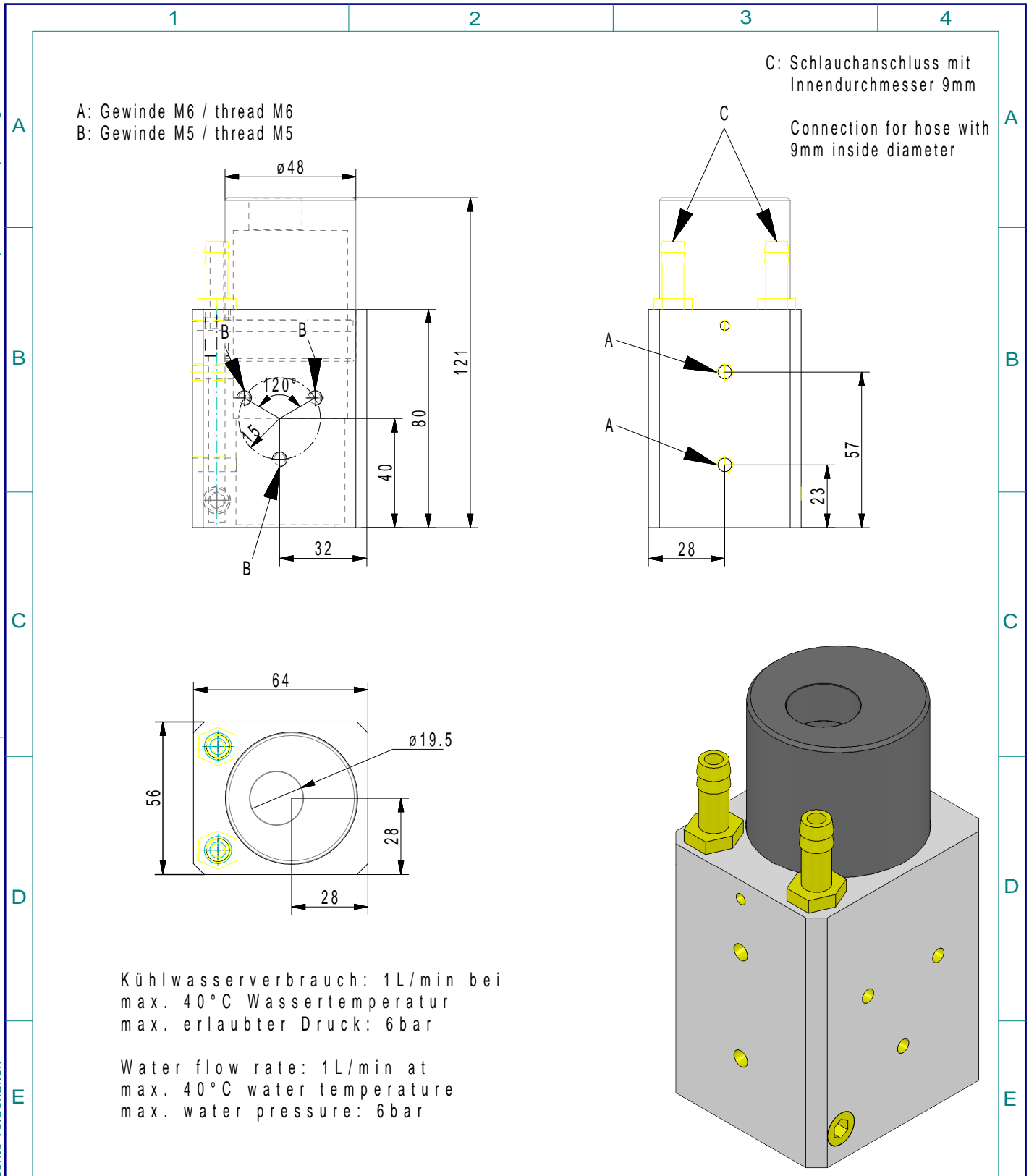


Copying of this document and giving it to others, and the use or communication of the contents thereof, are forbidden without express authority. All rights reserved.

Weitergabe und Vervielfältigung dieser Unterlage, sowie Verwertung und Mitteilung ihres Inhalts, ist nicht gestattet, soweit nicht ausdrücklich zugestanden. Alle Rechte vorbehalten.



		Maße in mm Dimensions in millimeters	Zul. Abw. f. Maße ohne Toleranzang. General tolerances	Fertigzustand finished condition	Maßstab Scale 1 : 2	Menge Quantity .
					Rohstoff/Raw material Rohteil-Nr./Raw piece No. .	Aluminium/Messing-Brass
					Gewicht/Weight:	0,37Kg
				Bearb. Drawn	Datum Date	Name Name
				31.12.09		Husic Senad
				Gepr. Checked		
				Norm Approved		
				Benennung/Designation		
				KG60-01 Sirius Wasser Kühlgehäuse Water Cooling Jacket		
				Sachnummer/Part-No.		Blatt Sheet
				ZN0063		1
						von of
						1
Ausg. Issue	Änderung Modification	Datum Date	Name Name	Dateiname Filename	Ursprung Source	MegaCAD
				ZN006300_KG60-01.Prt		

