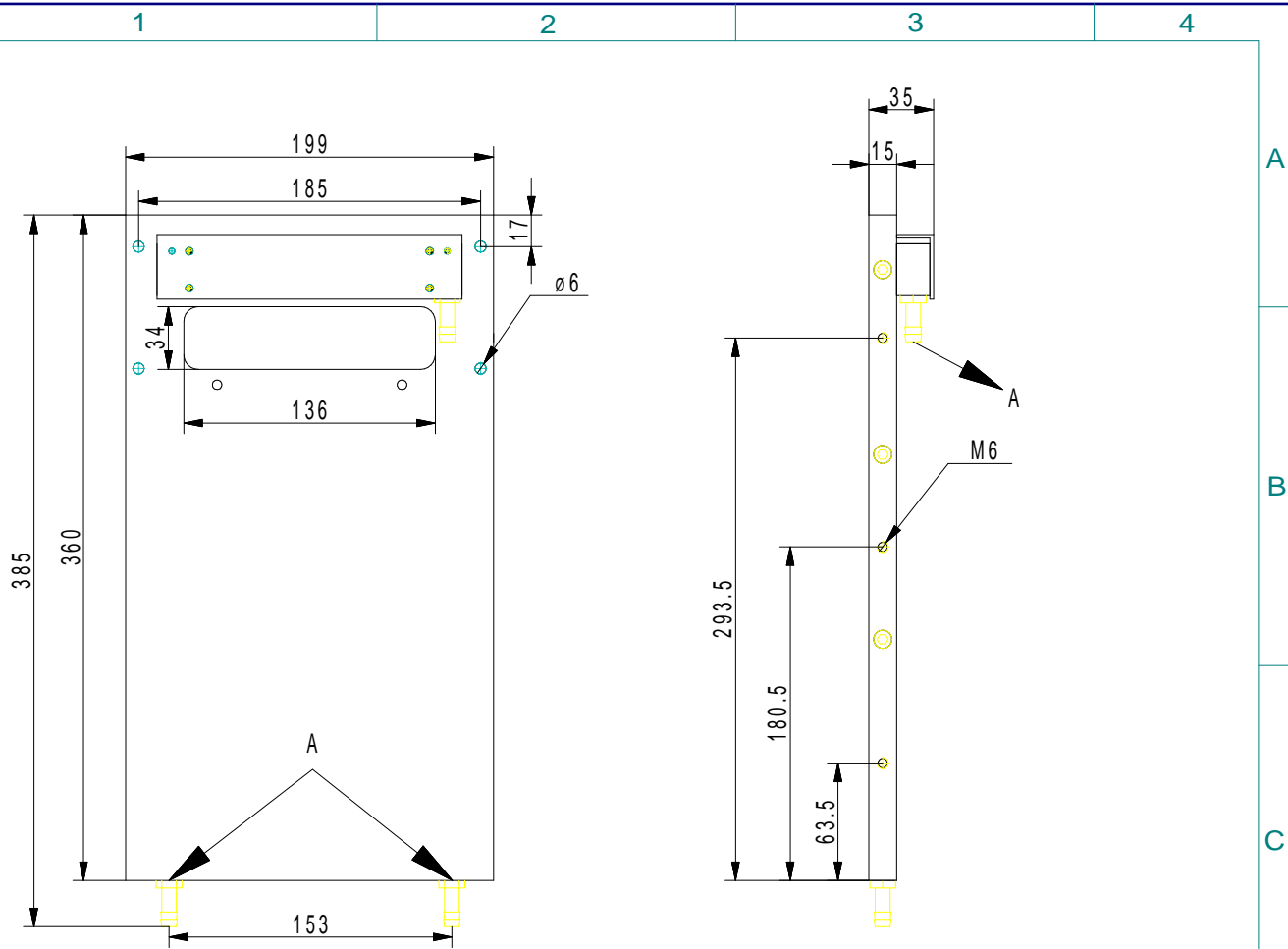
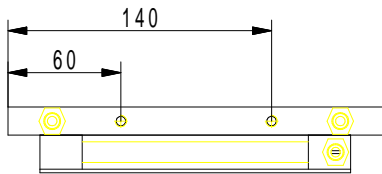


Copying of this document and giving it to others, and the use or communication of the contents thereof, are forbidden without express authority. All rights reserved.



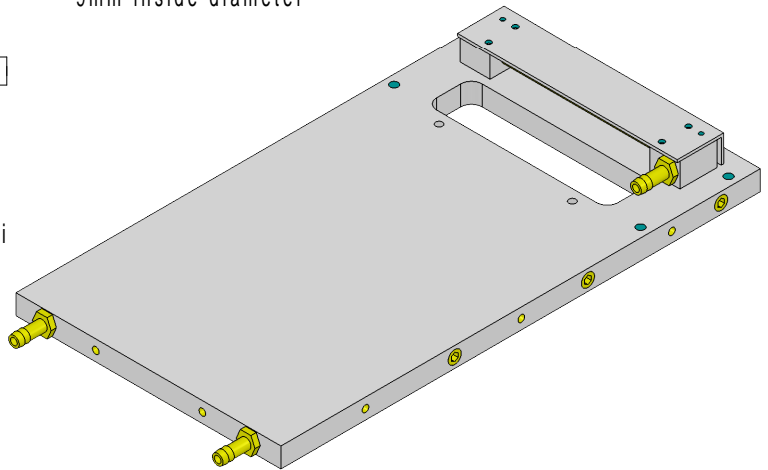
A: Schlauchanschluss mit Innendurchmesser 9mm

Connection for hose with 9mm inside diameter



Kühlwasserverbrauch 1L/min bei max. 40°C Wassertemperatur  
max. erlaubter Druck: 6bar

Water flow rate: 1L/min at max. 40°C water temperature  
max. water pressure: 6bar



Weitergabe und Vervielfältigung dieser Unterlage, sowie Verwertung und Mitteilung ihres Inhalts nicht gestattet, soweit nicht ausdrücklich zugestanden. Alle Rechte vorbehalten

		Maße in mm Dimensions in millimeters		Zul. Abw. f. Maße ohne Toleranzang. General tolerances		Fertigzustand finished condition		Maßstab Scale <b>1 : 4</b>		Menge Quantity .	
								Rohstoff/Raw material Rohteil-Nr./Raw piece No. .		Aluminium/Messing-Brass	
								Gewicht/Weight		4Kg	
								Benennung/Designation			
				Bearb. Drawn		02.03.10		Name Name		Senad Husic	
				Gepr. Checked						<b>KG21-00</b> <b>Kühlplatte Galaxy SC11/SC12</b> <b>Colling Plate for Galaxy SC11/SC12</b>	
				Norm Approved							
								Sachnummer/Part-No.		Blatt Sheet <b>1</b>	
								<b>ZN0128</b>		von of <b>1</b>	
Ausg. Issue		Änderung Modification		Datum Date		Name Name		Dateiname Filename		ZNO12800_Kühlplatte-Galaxy.Prt	
								Ursprung Source		MegaCAD	

