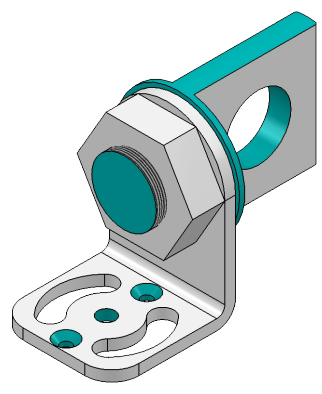
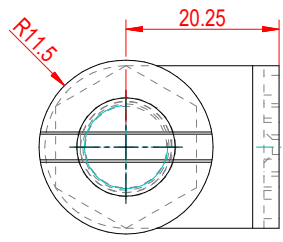
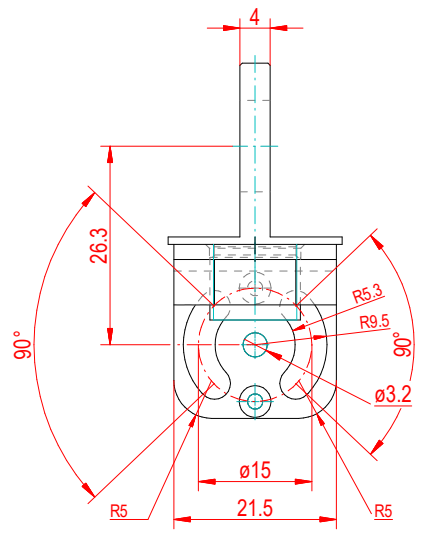
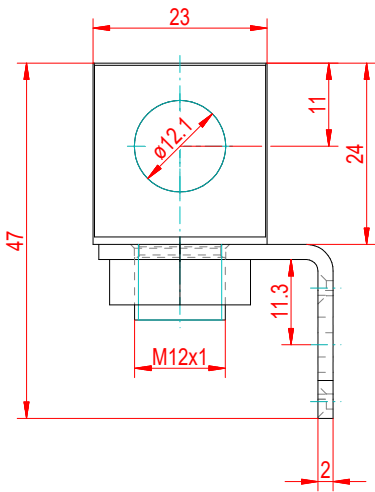


Distribution and reproduction of this document, as well as use or communication of the contents thereof, are forbidden unless expressly authorized. All rights reserved

Weitergabe und Vervielfältigung dieser Unterlage, sowie Verwertung und Mitteilung ihres Inhalts nicht gestattet, soweit nicht ausdrücklich zugestanden. Alle Rechte vorbehalten



| | | | | | | |
|----------------|--------------------------|---|--|--|--|-------------------------|
| | | Maße in mm Dimensions in millimeters | Zul. Abw. f. Maße ohne Toleranzang. General tolerances | Fertigzustand finished condition | Maßstab Scale 1 : 1 | Menge Quantity . |
| | | | DIN ISO 2768 T1 m | | Rohstoff/Raw material Aluminium and Stainless steel | |
| | | | Datum Date | Name Name | Benennung/Designation | |
| | | | Bearb. Drawn | 02.02.17 | Ouhajji | |
| | | | Gepr. Checked | | | |
| | | | Norm Approved | | | |
| | | | | | Sachnummer/Part-No. | Blatt Sheet 1 |
| | | | | | ZN0347 | |
| Ausg. Issue | Anderung Modification | Datum Date | Name Name | Filename ZN034700_Haltewinkel_HA..prt | Ursprung Source | MegaCAD |