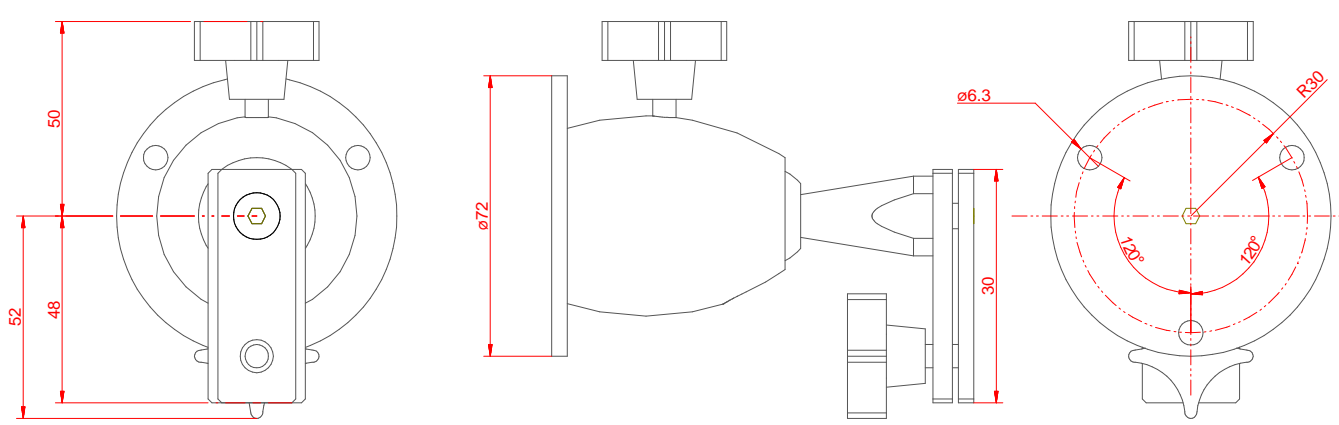
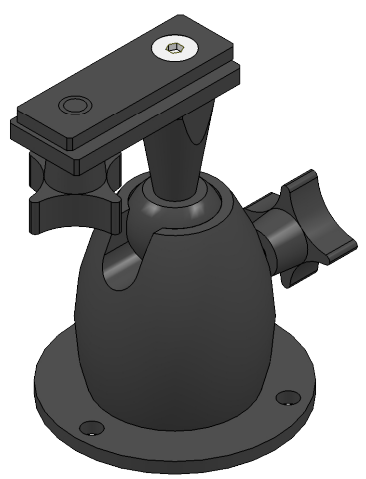
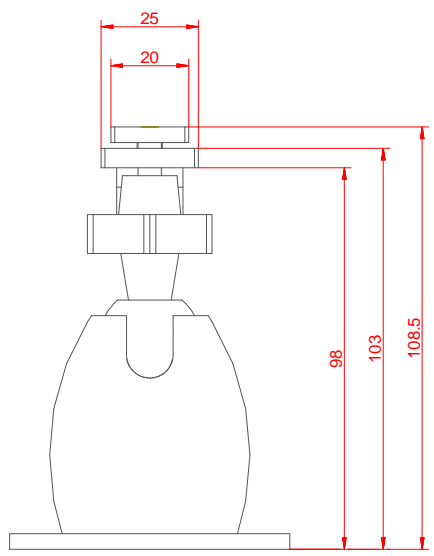


Copying of this document and giving it to others, and the use or communication of the contents thereof, are forbidden without express authority. All rights reserved.



Weitergabe und Vervielfältigung dieser Unterlage, sowie Verwertung und Mitteilung ihres Inhalts nicht gestattet, soweit nicht ausdrücklich zugestanden. Alle Rechte vorbehalten.

		Maße in mm Dimensions in millimeters	Zul. Abw. f. Maße ohne Toleranzang. General tolerances  DIN ISO 2768 T1 m	Fertigungszustand finished condition	Maßstab Scale <b>1:2</b>	Menge Quantity
					Rohstoff/Raw material Rohteil-Nr./Raw piece No. Werkzeug-Nr./Tool No.	
					Benennung/Designation  <b>HA20-00</b> <b>Kugelfuß für Metis</b>	
					Sachnummer/Part-No.  <b>ZN0143</b>	Blatt Sheet <b>1</b>  von of <b>1</b>
Ausg. Issue	Änderung Modification	Datum Date	Name Name	Dateiname Filename ZN014300_HA20-00.prt	Ursprung Source	MegaCAD

