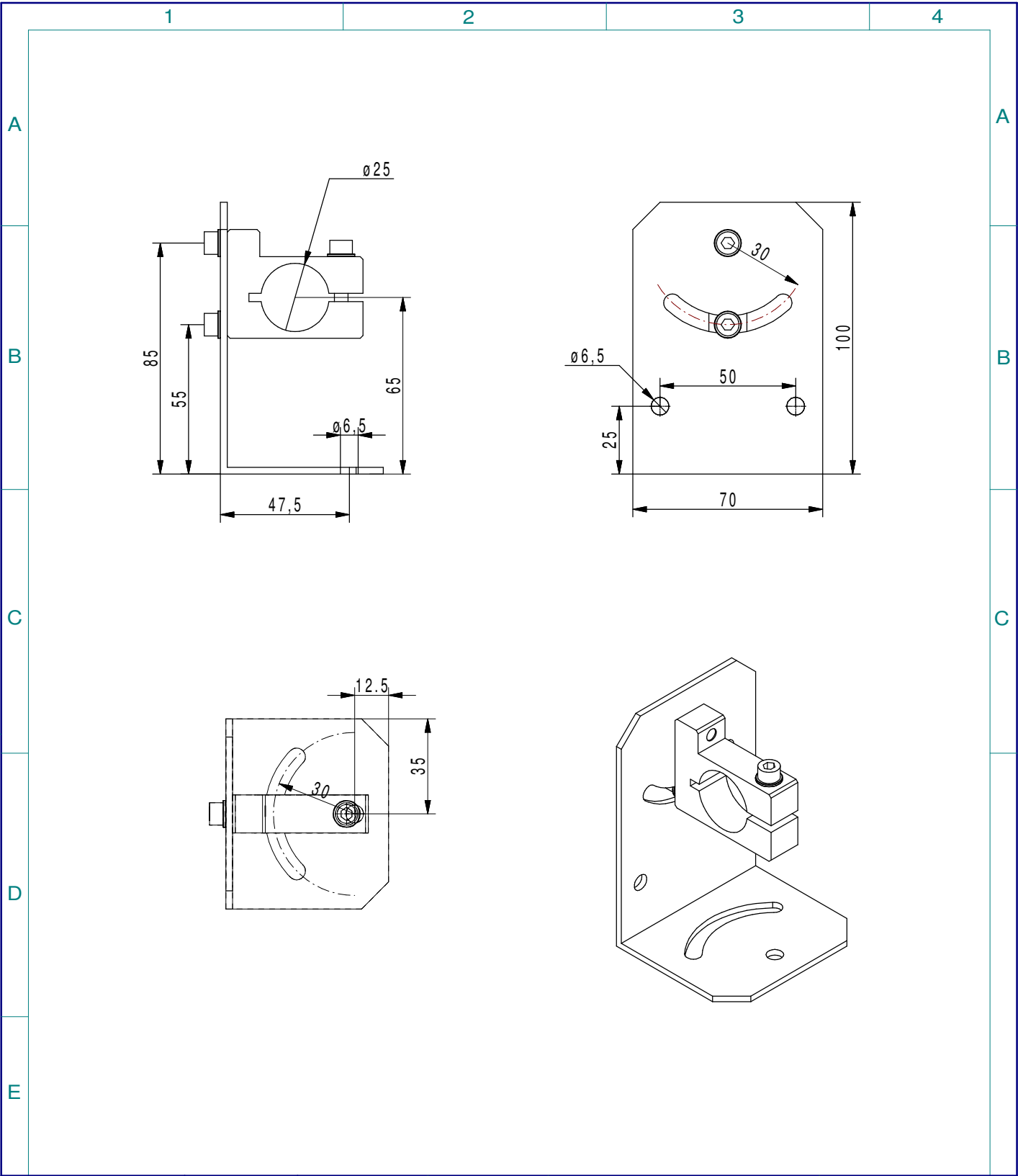


Copying of this document and giving it to others, and the use or communication of the contents thereof, are forbidden without express authority. All rights reserved.



Weitergabe und Vervielfältigung dieser Unterlage, sowie Verwertung und Mitteilung ihres Inhalts nicht gestattet, soweit nicht ausdrücklich zugestanden. Alle Rechte vorbehalten

		Maße in mm Dimensions in millimeters	Zul. Abw. f. Maße ohne Toleranzang. General tolerances	Fertigzustand finished condition	Maßstab Scale 1:2	Menge Quantity .
					Rohstoff/Raw material Edelstahl/Stainless Steel 0,32Kg	
					Rohteil-Nr./Raw piece No. .	
					Werkzeug-Nr./Tool No. .	
					Benennung/Designation	
					HA14-00	
					Haltewinkel	
					Sachnummer/Part-No.	
					ZN0068	
Ausg. Issue	Änderung Modification	Datum Date	Name Name	Dateiname Filename	Ursprung Source	MegaCAD
				ZN006800 HA14-00.Prt		

