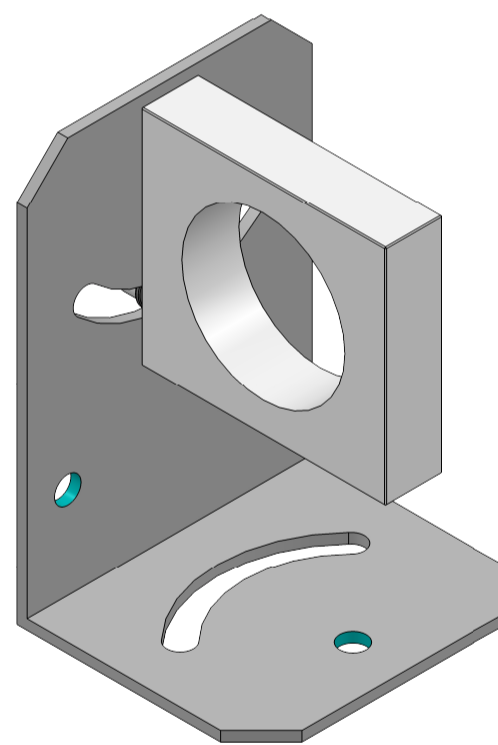
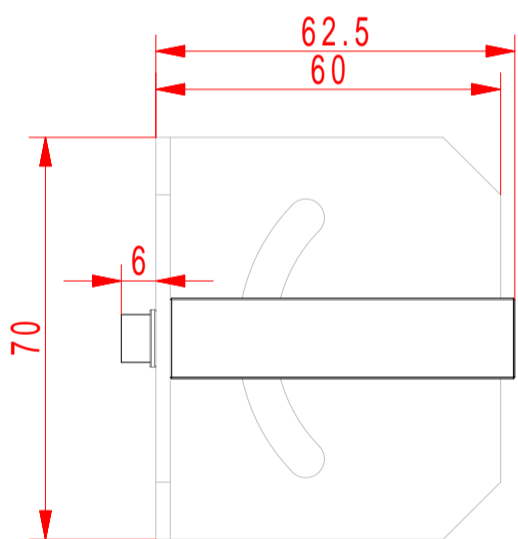
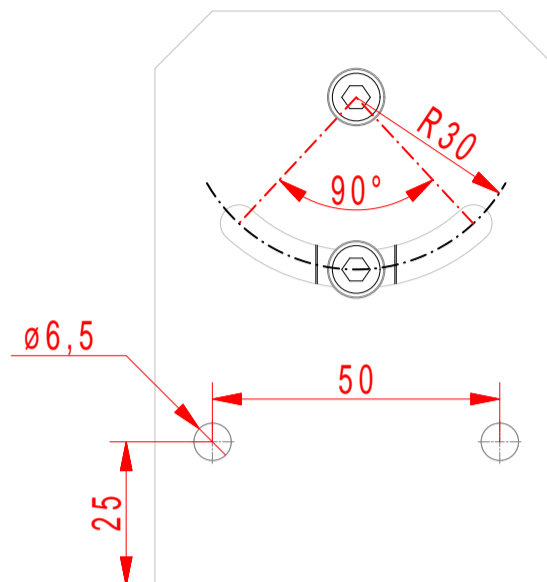
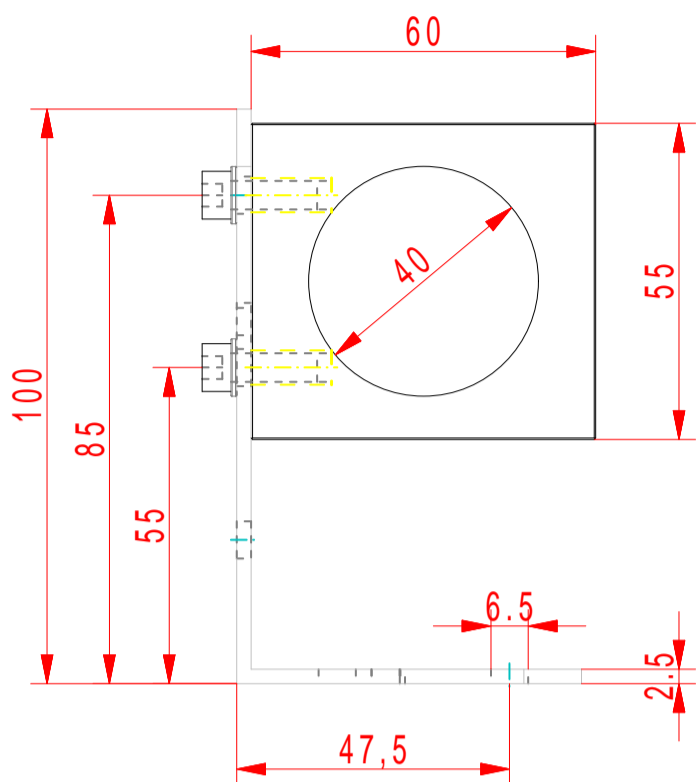


Copying of this document and giving it to others, and the use or communication of the contents thereof, are forbidden without express authority. All rights reserved.



Weitergabe und Vervielfältigung dieser Unterlage, sowie Verwertung und Mitteilung ihres Inhalts nicht gestattet, soweit nicht ausdrücklich zugestanden. Alle Rechte vorbehalten

		Maße in mm Dimensions in millimeters	Zul. Abw. f. Maße ohne Toleranzang. General tolerances	Fertigzustand finished condition	Maßstab Scale 1:2	Menge Quantity
					Rohstoff/Raw material Rohteil-Nr./Raw piece No. .	Edelstahl/Stainless Steel
					Gewicht/Weight: .	0,35Kg
			Datum Date	Name Name	Benennung/Designation	
			Bearb. Drawn	01.07.02	HA11-00 Sirius/Polaris	
			Gepr. Checked	.	Justierbarer Haltewinkel	
			Norm Approved	.	Adjustable Mounting Bracket	
			Sachnummer/Part-No.			
			ZN0033			
B auf 3D konvertiert		23.11.09	Hu			
A Logo		31.01.05	Bu			
Ausg. Issue	Änderung Modification	Datum Date	Name Name	Dateiname Filename	Ursprung Source	MegaCAD
				ZN003302_HA11-00.prt		