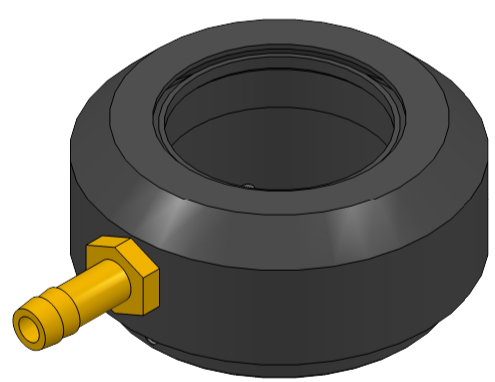
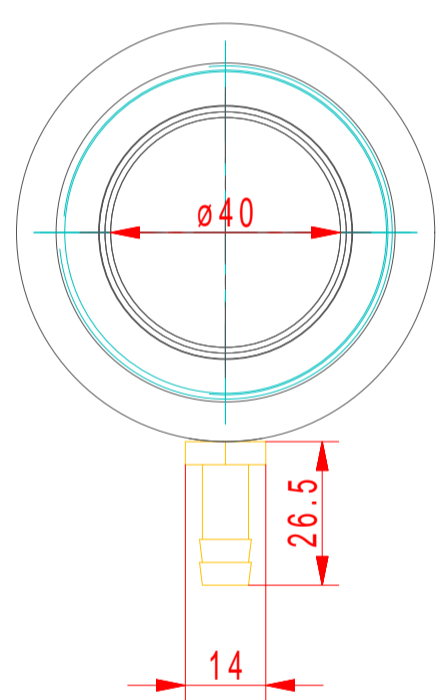
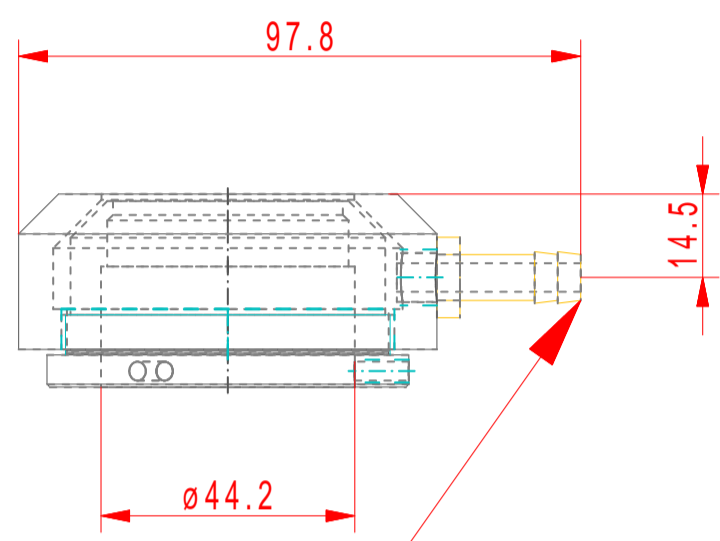
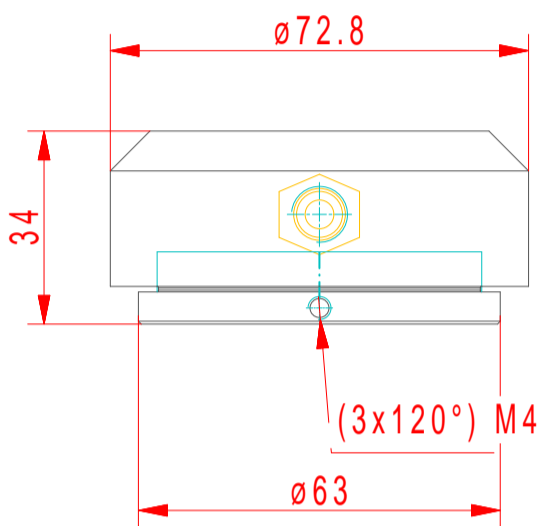


Copying of this document and giving it to others, and the use or communication of the contents thereof, are forbidden without express authority. All rights reserved.



A: Schlauchanschluss mit Innendurchmesser 8mm

Connection for hose with 8mm inside diameter

Weitergabe und Vervielfältigung dieser Unterlage, sowie Verwertung und Mitteilung ihres Inhalts nicht gestattet, soweit nicht ausdrücklich zugestanden. Alle Rechte vorbehalten

		Maße in mm Dimensions in millimeters	Zul. Abw. f. Maße ohne Toleranzang. General tolerances	Fertigzustand finished condition	Maßstab Scale 1 : 2	Menge Quantity .
					Rohstoff/Raw material Rohteil-Nr./Raw piece No. .	Aluminium 0,2Kg
					Werkzeug-Nr./Tool No. .	
			Datum Date	Name Name	Benennung/Designation	
			Bearb. Drawn	01.01.09	Husic Senad	BL10-00 Blasvorsatz
			Gepr. Checked	.	.	
			Norm Approved	.	.	
					Sachnummer/Part-No.	Blatt Sheet
						ZN0117
A	(3x) M4-Gewindestift	21.11.18	Ouh			von of
Ausg. Issue	Änderung Modification	Datum Date	Name Name	Dateiname Filename	Ursprung Source	MegaCAD
				ZN011700_BL10-00.Prt		