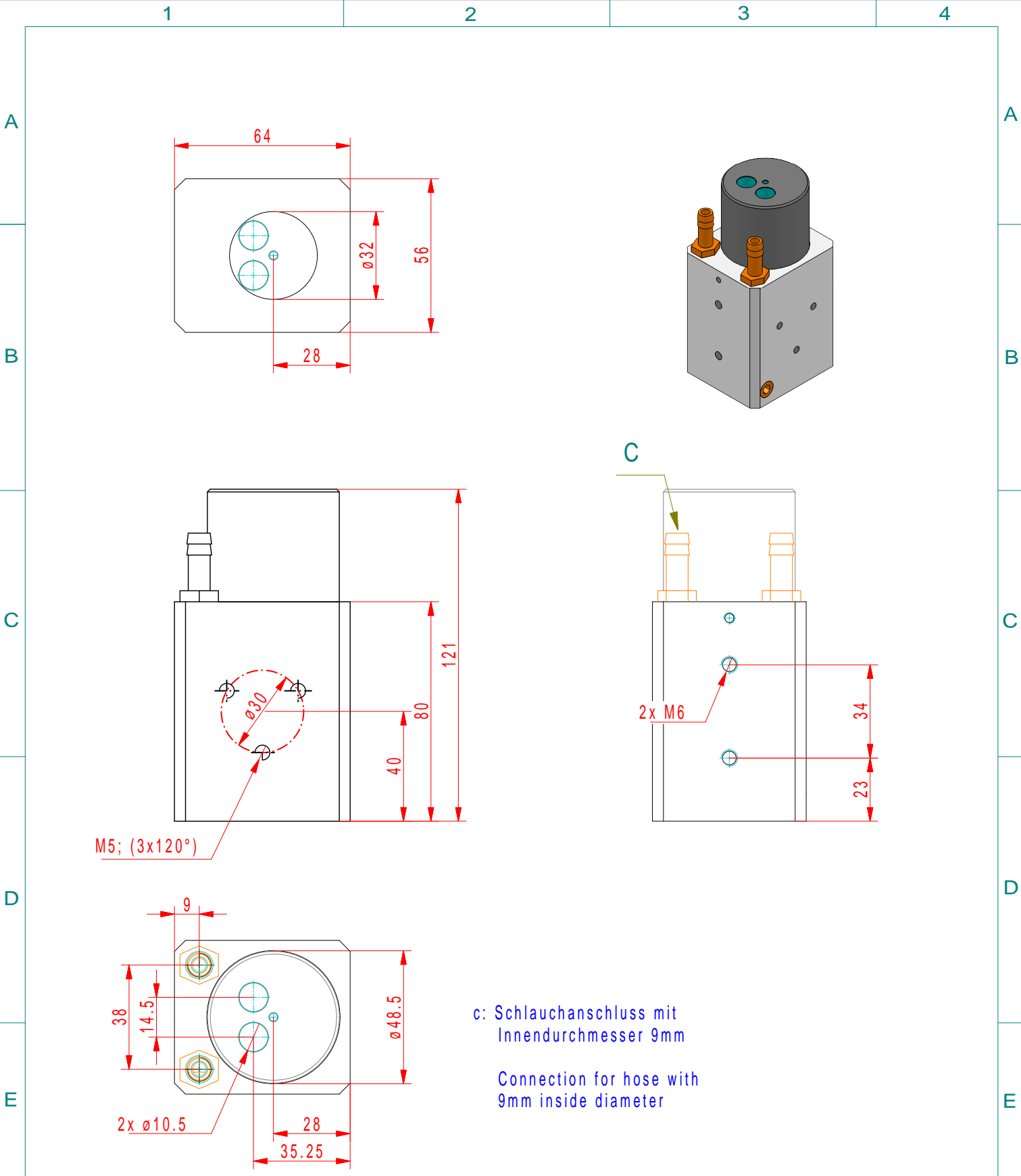


Copying of this document and giving it to others, and the use or communication of the contents thereof, are forbidden without express authority. All rights reserved.



Weitergabe und Vervielfältigung dieser Unterlage, sowie Verwertung und Mitteilung ihres Inhalts nicht gestattet, soweit nicht ausdrücklich zugestanden. Alle Rechte vorbehalten

		Maße in mm Dimensions in millimeters		Zul. Abw. f. Maße ohne Toleranzang. General tolerances		Fertigzustand finished condition		Maßstab Scale 1 : 2		Menge Quantity .	
								Rohstoff/Raw material Aluminium/Messing 0,37Kg			
								Rohteil-Nr./Raw piece No. .			
								Werkzeug-Nr./Tool No. .			
								Benennung/Designation			
								<p style="text-align: center; font-size: 24px; font-weight: bold;">KG60-00</p>			
								Sachnummer/Part-No.		Blatt Sheet 1	
								ZN0119		von of 1	
Ausg. Issue		Änderung Modification		Datum Date		Name Name		Dateiname Filename		Ursprung Source	
								ZN0119_KG60-00.Prt		MegaCAD	

